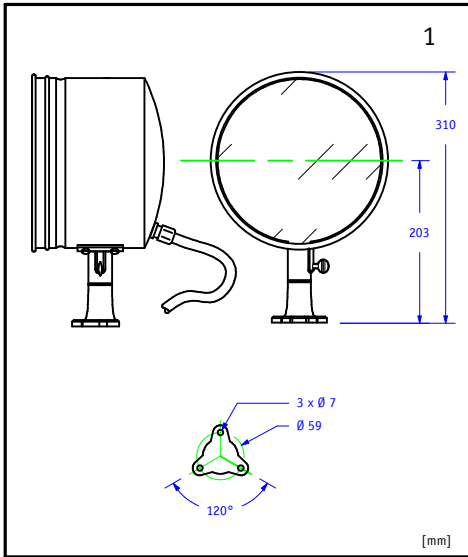




DHR 211 - Dek montage

DHR 211 - Deck mounted

Handl ZL-21105-001
26-01-09
V 1.1



Installatie instructies

- 1) Boor de verschillende montagegaten volgens figuur 1
- 2) Zet de boordspanning uit
- 3) Sluit het zoeklicht afhankelijk van de elektrische installatie aan volgens figuur 2 of 3. Aardingsdraad (geel/groen) aansluiten op aarde
- 4) Zet de boordspanning weer aan
- 5) In geval van twijfel raadpleeg een installateur

Tips voor juist gebruik

- Laat het zoeklicht nooit langer dan 20 minuten aan staan. Dit om oververhitting te voorkomen
- Schakel het zoeklicht direct na gebruik uit. Dit verlengt de levensduur van de sealed beam lamp
- Verlicht geen objecten die op minder dan 2 meter afstand van het zoeklicht staan
- Maak het zoeklicht regelmatig schoon met water
- Richt de lichtbundel niet op mensen of dieren

Vervangen lamp

- 1) Schakel de boordspanning uit
- Waarschuwing!**: Laat de lamp eerst afkoelen, alvorens verder te gaan
- 2) Verwijder de metalen ring
- 3) Vervang de lamp, gebruik type CP61 voor 220-240V, FFN voor 110-120V en GE4552 voor 24V
- 4) Plaats de metalen ring terug.
- 5) Schakel de boordspanning in

Reserve onderdelen

Sealed beam lamp PAR 64 240V 1000W
Sealed beam lamp PAR 64 120V 1000W
Sealed beam lamp PAR 64 28V 250W
Relais

Art. code

CP60 / CP 61
FFN
GE4552
BURT151 (niet meegeleverd)

Technische specificatie

Pmax : 1000 Watt (24V max. 250W)
Unom (afh. van sealed beam lamp) : 220-240VAC, 110-120VAC of 24VDC
Sealed beam lamp PAR64 - 240V/1KW (CP 60) : Lichtsterkte / bereik / spreiding : 400000 cd / 630 meter / 17° x 20°
Sealed beam lamp PAR64 - 240V/1KW (CP 61) : Lichtsterkte / bereik / spreiding : 260000 cd / 500 meter / 20° x 23°
Sealed beam lamp PAR64 - 120V/1KW : Lichtsterkte / bereik / spreiding : 400000 cd / 630 meter / 10° x 24°
Sealed beam lamp PAR64 - 28V/250W : Lichtsterkte / bereik / spreiding : 500000 cd / 700 meter / 7° x 8°
Kabelafdichting : PG13,5
Kabel : H05GG-F 3 G 1,5 (speciaal hitte bestending)
Isolatieklasse : I
Beschermingsgraad : IPX5
Omgevingstemperatuur : -25°C - 40°C

Den Haan Rotterdam aanvaardt geen enkele aansprakelijkheid voor schade als gevolg van een verkeerde toepassing of installatie van het zoeklicht.

Het zoeklicht voldoet aan de Europese norm EN NEN 60598

Mounting instructions

- 1) Drill the mounting holes according to figure 1
- 2) Switch off the main power on board
- 3) Depending on the electrical installation connect the searchlight according to figure 2 and 3. Connect the wire yellow/green to earth
- 4) Switch on the main power
- 5) When in doubt consult an electrical technician

Tips for correct use

- Do not overheat the searchlight - maximum burning time 20 min.
- Switch off the searchlight immediately after use, this increases the life expectancy of sealed beam lamp
- Do not light-up objects closer than 2 metre
- Clean the searchlight regularly with water
- Point the light beam not at humans or animals

Lamp replacement

- 1) Switch off the main power
- Caution** - hot lamp. Let the lamp cool off before going any further
- 2) Remove the metal ring
- 3) Replace the lamp - use type CP61 for 220-240VAC, FFN for 110-120VAC and GE4552 for 24VDC
- 4) Place the metal ring back
- 5) Switch on the main power

Spare parts

Sealed beam lamp PAR 64 240V 1000W
Sealed beam lamp PAR 64 120V 1000W
Sealed beam lamp PAR 64 28V 250W
Relay

Art. code

CP60 / CP 61
FFN
GE4552
BURT151 (not included)

Technical specification

Pmax : 1000 Watt (24V max. 250W)
Unom - dependant on sealed beam lamp : 220-240VAC, 110-120VAC or 24VDC
Sealed beam lamp PAR64 - 240V/1KW (CP 60) : Lichtsterkte / bereik / spreiding : 400000 cd / 630 meter / 17° x 20°
Sealed beam lamp PAR64 - 240V/1KW (CP 61) : Lichtsterkte / bereik / spreiding : 260000 cd / 500 meter / 20° x 23°
Sealed beam lamp PAR64 - 120V/1KW : Lichtsterkte / bereik / spreiding : 400000 cd / 630 meter / 10° x 24°
Sealed beam lamp PAR64 - 28V/250W : Lichtsterkte / bereik / spreiding : 500000 cd / 700 meter / 7° x 8°
Cable gland : PG13,5
Cable : H05GG-F 3 G 1,5 - special heat resistant
Protective insulation class : I
Protection class : IPX5
Ambient temperature : -25°C - 40°C

Den Haan Rotterdam accepts no responsibility for any damage if the searchlight is improper used or installed.

The Searchlight is constructed conform the the European standard IEC 598

